

АСИНХРОННЫЕ ЭЛЕКТРОДВИГАТЕЛИ С ФАЗНЫМ РОТОРОМ СЕРИИ АК4

АСИНХРОННЫЕ ДВИГАТЕЛИ С ФАЗНЫМ РОТОРОМ ОБЩЕПРОМЫШЛЕННОГО НАЗНАЧЕНИЯ

ЭЛЕКТРОДВИГАТЕЛИ АСИНХРОННЫЕ СЕРИИ АК4

Электродвигатели переменного тока с фазным ротором серии АК4 предназначены для привода механизмов с тяжелыми условиями пуска и требующих регулирования частоты вращения:

- для механизмов, момент которых не зависит от частоты вращения, регулирование частоты вращения допускается в диапазоне $(1,0 - 0,8)P_{ном}$
- для механизмов, момент которых изменяется по вентиляторной характеристике, регулирование частоты вращения допускается в диапазоне $(1,0 - 0,5)P_{ном}$

Двигатели предназначены для работы от сети переменного тока частотой 50 Гц напряжением 6000 В и 3000 В.

По просьбе заказчика на базе вышеуказанных машин могут быть изготовлены двигатели на другие мощности, напряжения и частоту сети с учетом требования контракта.

Пуск двигателей от полного напряжения сети с включенными в цепь ротора пусковыми сопротивлениями с помощью станции управления.

Соединение двигателей с приводным механизмом осуществляется посредством упругой муфты.

Двигатели имеют подшипники качения с пластичной смазкой.

Изоляционные материалы обмотки статора и ротора класса нагревостойкости "F" с температурным использованием по классу "B". Изоляция обмотки статора термореактивная типа "Монолит2".

Обмотка статора имеет шесть выводных концов, закрепленных на четырех изоляторах в коробке выводов.

Соединение фаз обмоток звезда.

Двигатели допускают правое и левое направление вращения. Изменение направления вращения осуществляется только из состояния покоя.

Структура условного обозначения:

АК4-НL-ХК (Пример: А4-400ХК-4УЗ)

АК - асинхронный двигатель с фазным ротором

4 - номер серии

Н (400, 450) - высота оси вращения в мм

L (Х,У,Хк,Ук) - условная длина двигателя

Х (4,6,8,10,12) - число полюсов

К (УЗ, ТЗ) - климатическое исполнение и категория размещения

Характеристики и отличительные особенности двигателей серии А4

- ОАО «Новая Сила» – первое и базовое предприятие, освоившее двигатели АК4 как часть единой, унифицированной серии А4, ДАЗО с короткозамкнутым ротором и АК4 с фазным ротором;
- Выпускаются взамен поставившихся ранее электродвигателей серии АК, АКЗ 12 и 13 габарита и могут быть поставлены на замену комплектно с переходной плитой или балками для установки без переделки фундамента;
- Имеют оптимальное соотношение энергетических показателей и удельной материалоемкости;
- Усиленная обшивка по сравнению с аналогами;
- Полная унификация по статорам с электродвигателями А4 и ДАЗО4;
- Возможна поставка в исполнении, позволяющем обеспечить подключение принудительной вентиляции;
- Обеспечиваемая комплектная поставка с пусковой аппаратурой типа УПРФ, пускорегулирующей по типу ТПРС и по типу тиристорного коммутатора ТТРЕ, ТТРП.

АСИНХРОННЫЕ ЭЛЕКТРОДВИГАТЕЛИ С ФАЗНЫМ РОТОРОМ СЕРИИ АК4

Электродвигатели асинхронные с фазным ротором серии АК4, 6000В, 50 Гц

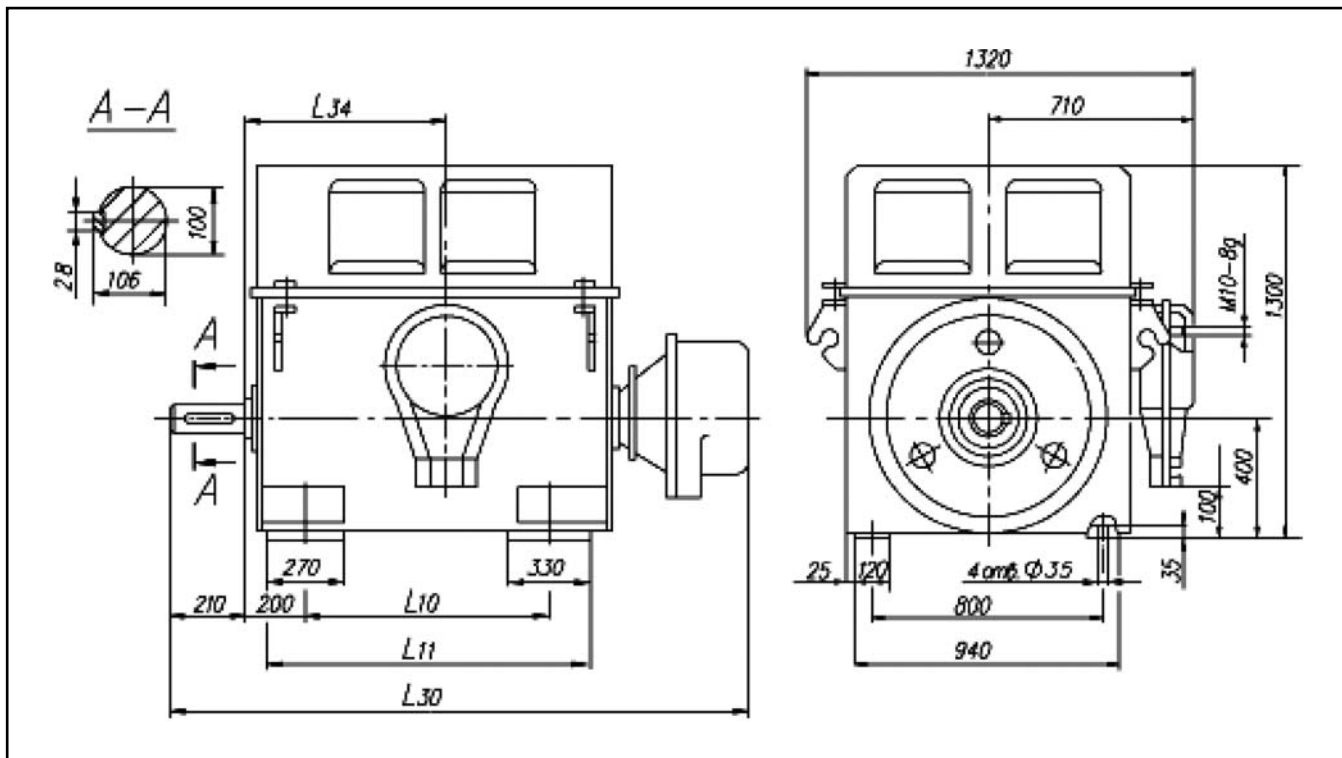
Степень защиты IP23, Форма исполнения IM 1001, Способ охлаждения IC01, Режим работы S1

Основные характеристики

| Тип двигателя | Мощность, кВт | Частота вращения, об/мин | КПД, % | Коэффициент мощности | Масса, кг |
|------------------------|---------------|--------------------------|-----------|----------------------|-----------|
| AK4-400XK-4Y3 | 400 | 1500 | 93,5 | 0,88 | 2100 |
| AK4-400X-4Y3 | 500 | 1500 | 94,0 | 0,87 | 2250 |
| AK4-400Y-4Y3 | 630 | 1500 | 94,7 | 0,89 | 2480 |
| AK4-450X-4Y3 | 800 | 1500 | 94,7 | 0,89 | 2800 |
| AK4-450Y-4Y3 | 1000 | 1500 | 95,2 | 0,90 | 3120 |
| AK4-400XK-6Y3 | 315 | 1000 | 92,9 | 0,85 | 2140 |
| AK4-400X-6Y3 | 400 | 1000 | 93,3 | 0,86 | 2300 |
| AK4-400Y-6Y3 | 500 | 1000 | 93,6 | 0,87 | 2500 |
| AK4-450X-6Y3 | 630 | 1000 | 94,0 | 0,87 | 2850 |
| AK4-450Y-6Y3 | 800 | 1000 | 94,4 | 0,87 | 3170 |
| AK4-400X-8Y3 | 250 | 750 | 92,5 | 0,82 | 2240 |
| AK4-400Y-8Y3 | 315 | 750 | 92,8 | 0,83 | 2450 |
| AK4-450YK-8Y3 | 500 | 750 | 93,6 | 0,84 | 2990 |
| AK4-450X-8Y3 | 400 | 750 | 93,2 | 0,83 | 2750 |
| AK4-450Y-8Y3 | 630 | 750 | 94,0 | 0,84 | 3280 |
| AK4-400X-10Y3 | 200 | 600 | 91,1 | 0,78 | 2210 |
| AK4-400Y-10Y3 | 250 | 600 | 91,9 | 0,79 | 2410 |
| AK4-450X-10Y3 | 315 | 600 | 92,3 | 0,83 | 2650 |
| AK4-450Y-10Y3 | 400 | 600 | 92,6 | 0,83 | 2890 |
| AK4-450X-12Y3 | 250 | 500 | 91,3 | 0,77 | 2740 |
| AK4-450Y-12Y3 | 315 | 500 | 92,1 | 0,77 | 2970 |
| AK4-400XK-4T3 6/6,6 кВ | 315 | 1500 | 93,1/93,4 | 0,87/0,86 | 2110 |
| AK4-400X-4T3 6/6,6 кВ | 400 | 1500 | 93,4/93,7 | 0,89/0,88 | 2250 |
| AK4-400Y-4T3 6/6,6 кВ | 500 | 1500 | 93,8/94,0 | 0,89/0,88 | 2480 |
| AK4-450X-4T3 6/6,6 кВ | 630 | 1500 | 94,3/94,3 | 0,89/0,89 | 2800 |
| AK4-450Y-4T3 6/6,6 кВ | 800 | 1500 | 94,5/94,6 | 0,90/0,89 | 3120 |
| AK4-400XK-6T3 6/6,6 кВ | 250 | 1000 | 92,8/93,0 | 0,85/0,83 | 2140 |
| AK4-400X-6T3 6/6,6 кВ | 315 | 1000 | 93,0/93,3 | 0,86/0,85 | 2300 |
| AK4-400Y-6Y3 6/6,6 кВ | 400 | 1000 | 93,5/93,8 | 0,85/0,85 | 2850 |
| AK4-450X-6T3 6/6,6 кВ | 500 | 1000 | 93,6/93,8 | 0,87/0,86 | 3170 |
| AK4-450Y-6T3 6/6,6 кВ | 630 | 1000 | 94,2/94,4 | 0,88/0,87 | 2240 |
| AK4-400X-8T3 | 200 | 750 | 92,4 | 0,80 | 2450 |
| AK4-400Y-8T3 6/6,6 кВ | 250 | 750 | 93,0/93,2 | 0,81/0,80 | 2850 |
| AK4-450X-8T3 6/6,6 кВ | 315 | 750 | 93,0/93,1 | 0,84/0,82 | 2990 |
| AK4-450YK-8T3 6/6,6 кВ | 400 | 750 | 93,2/93,4 | 0,85/0,83 | 3280 |
| AK4-450Y-8T3 6/6,6 кВ | 500 | 750 | 93,9/94,0 | 0,85/0,82 | 2410 |
| AK4-400Y-10T3 6/6,6 кВ | 200 | 600 | 91,6/91,6 | 0,77/0,77 | 2650 |
| AK4-450X-10T3 6/6,6 кВ | 250 | 600 | 92,0/92,4 | 0,83/0,81 | 2890 |
| AK4-450X-12T3 | 200 | 500 | 91,3 | 0,72 | 2740 |
| AK4-450Y-12T3 6/6,6 кВ | 250 | 500 | 91,6/91,6 | 0,77/0,73 | 2970 |

АСИНХРОННЫЕ ЭЛЕКТРОДВИГАТЕЛИ С ФАЗНЫМ РОТОРОМ СЕРИИ АК4

Габаритные, установочные, присоединительные размеры и масса двигателей

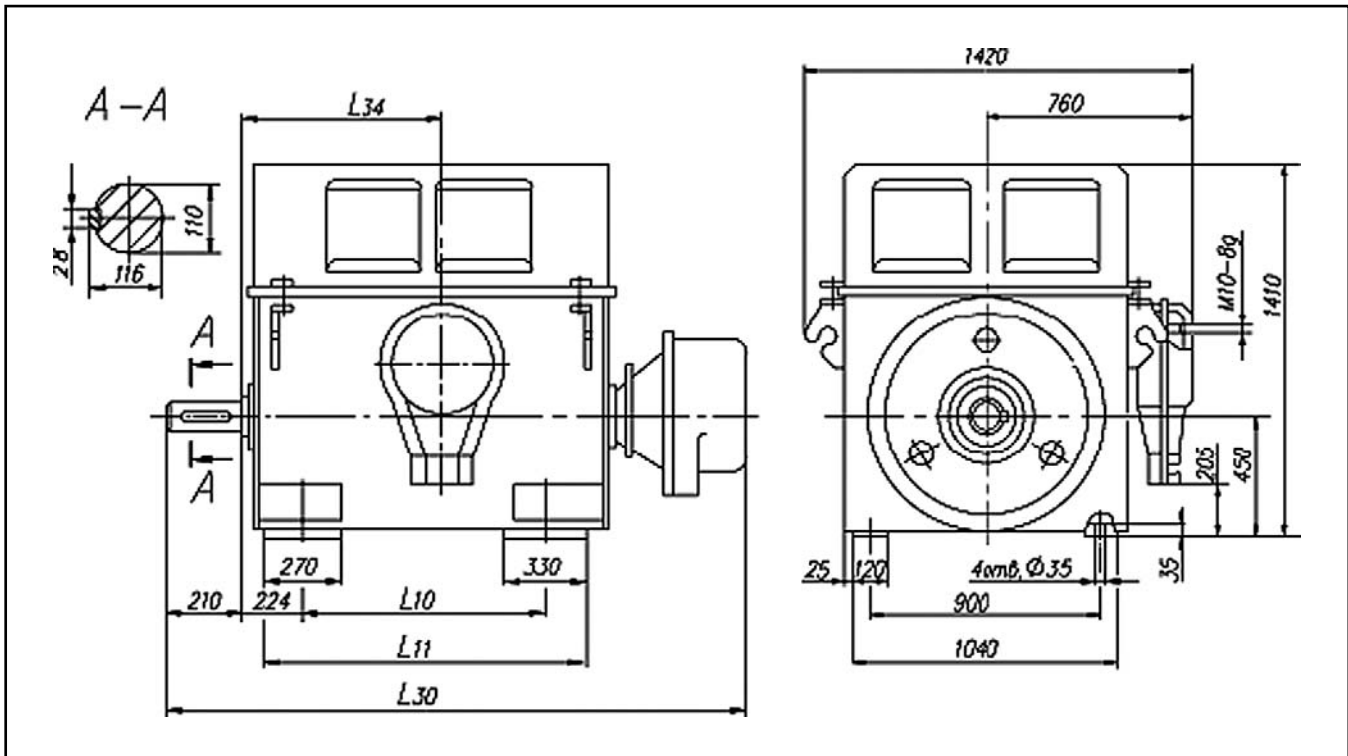


| Тип двигателя | L ₁₀ | L ₁₁ | L ₃₀ | L ₃₄ | Масса, кг |
|-------------------|-----------------|-----------------|-----------------|-----------------|-----------|
| AK4-400XK-4Y3, T3 | 900 | 1140 | 1955 | 740 | 2100 |
| AK4-400X-4Y3, T3 | 900 | 1140 | 1955 | 740 | 2250 |
| AK4-400Y-4Y3, T3 | 1000 | 1240 | 2055 | 840 | 2480 |
| AK4-400XK-6Y3, T3 | 900 | 1140 | 1955 | 740 | 2140 |
| AK4-400X-6Y3, T3 | 900 | 1140 | 1955 | 740 | 2300 |
| AK4-400Y-6Y3, T3 | 1000 | 1240 | 2055 | 840 | 2500 |
| AK4-400X-8Y3, T3 | 900 | 1140 | 1955 | 740 | 2240 |
| AK4-400Y8Y3, T3 | 1000 | 1240 | 2055 | 840 | 2450 |
| AK4-400X-10Y3 | 900 | 1140 | 1955 | 740 | 2210 |
| AK4-400Y-10Y3, T3 | 1000 | 1240 | 2055 | 840 | 2410 |

Размеры в миллиметрах

АСИНХРОННЫЕ ЭЛЕКТРОДВИГАТЕЛИ С ФАЗНЫМ РОТОРОМ СЕРИИ АК4

Габаритные, установочные, присоединительные размеры и масса двигателей (продолжение)



| Тип двигателя | L ₁₀ | L ₁₁ | L ₃₀ | L ₃₄ | Масса, кг |
|-------------------|-----------------|-----------------|-----------------|-----------------|-----------|
| AK4-450X-4Y3, T3 | 900 | 1190 | 2010 | 790 | 2800 |
| AK4-450Y-4Y3, T3 | 1.000 | 1290 | 2110 | 890 | 3120 |
| AK4-450X-6Y3, T3 | 900 | 1190 | 2010 | 790 | 2850 |
| AK4-450Y-6Y3, T3 | 1000 | 1290 | 2110 | 890 | 3170 |
| AK4-450X-8Y3, T3 | 900 | 1190 | 2010 | 790 | 2750 |
| AK4-450YK-8Y3, T3 | 1000 | 1290 | 2110 | 890 | 2990 |
| AK4-450Y-8Y3, T3 | 1000 | 1290 | 2110 | 890 | 3280 |
| AK4-450X-10Y3, T3 | 900 | 1190 | 2010 | 790 | 2650 |
| AK4-450Y-10Y3, T3 | 1000 | 1290 | 2110 | 890 | 2890 |
| AK4-450X-12Y3, T3 | 900 | 1190 | 2010 | 790 | 2740 |
| AK4-450Y-12Y3, T3 | 1000 | 1290 | 2110 | 890 | 2970 |

Размеры в миллиметрах