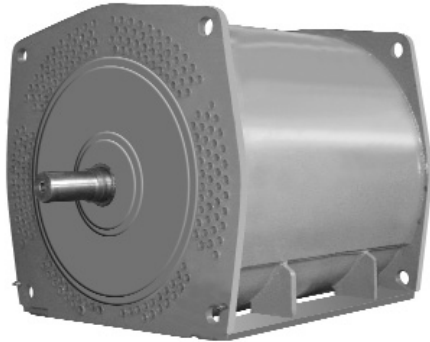


## ЭЛЕКТРОДВИГАТЕЛИ АСИНХРОННЫЕ ВЫСОКОВОЛЬТНЫЕ СЕРИИ 1BAO-560



Электродвигатели трехфазные асинхронные взрывозащищенные высоковольтные с короткозамкнутым ротором типа 1BAO-560 предназначены для привода стационарных машин и механизмов, работающих во взрывоопасных зонах класса 1 по ГОСТ Р.51330.9, Двигатели должны иметь взрывобезопасный уровень взрывозащиты с видом взрывозащиты "взрывонепроницаемая оболочка", и маркировкой по взрывозащите 1ExdII BT4 или PExdI по ГОСТ Р 51330.0-99.

Вид климатического исполнения - У2,5.

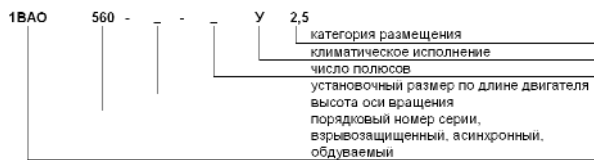
Номинальный режим работы – S1, продолжительный.

Двигатели предназначены для работы от сети переменного тока частотой 50 Гц напряжением 6000 В.

Электродвигатель 1BAO является аналогом электродвигателей BA02, BA03.

Двигатели могут быть укомплектованы подшипниками SKF или FAG.

### Структура условного обозначения высоковольтных двигателей типа 1BAO-560

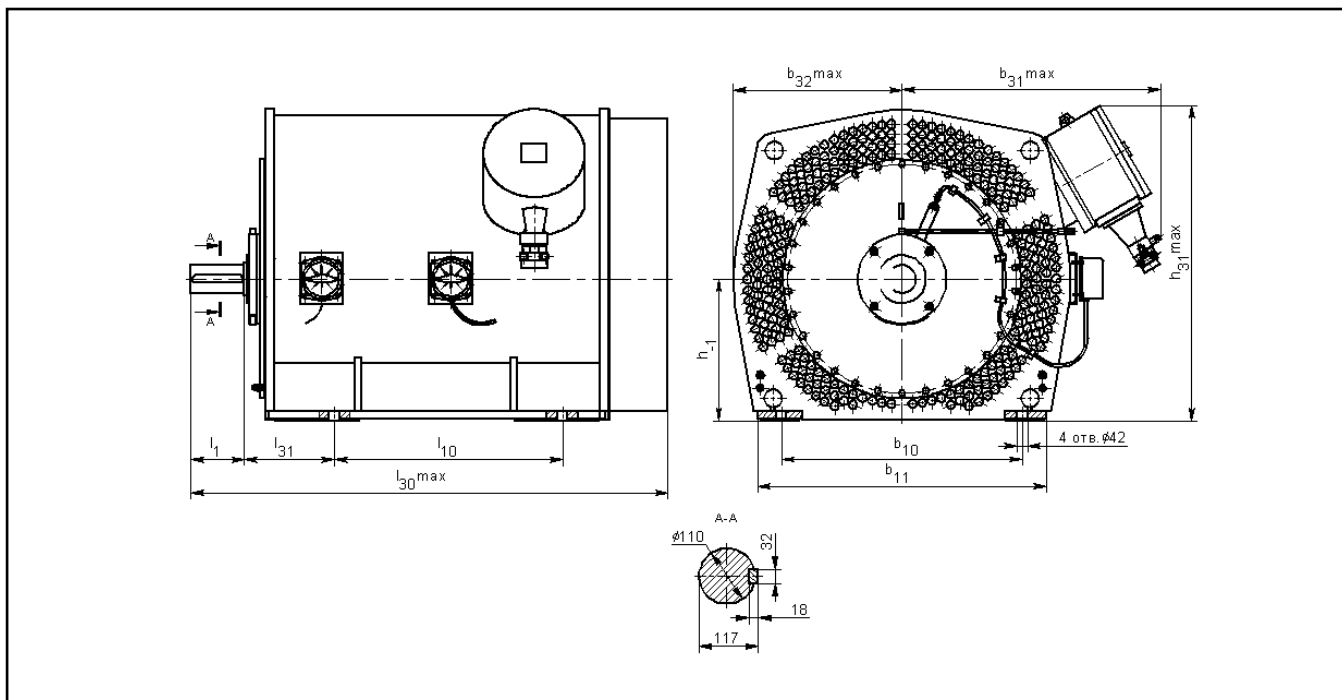


### Основные характеристики высоковольтных двигателей типа 1BAO-560

Тип двигателя	Номинальная мощность, кВт	Номинальное напряжение, В	Синхронная частота вращения, об/мин	Номинальный ток статора, А	КПД, %	cosφ, о.е.	$\frac{M_{max}}{M_{nom}}$	$\frac{I_{пуск}}{I_{nom}}$	$\frac{I_{пуск}}{I_{nom}}$
1BAO-560LB-4 У2,5	1000	6000	1500	110.7	95,4	0,91	2,5	1,5	7
1BAO-560S-4У2,5	500	6000	1500	57.1	94.3	0.89	2.5	1.3	6.5
1BAO-560M-4У2,5	630	6000	1500	70.8	94.8	0.90	2.5	1.3	6.5
1BAO-560LA-4У2,5	800	6000	1500	89.2	95.0	0.91	2.5	1.5	7.0
1BAO-560S-6 У2,5	400	6000	1000	47.5	94,5	0,85	2,5	1,5	6,5
1BAO-560M-6 У2,5	500	6000	1000	58.6	94,8	0,87	2,5	1,5	6,5
1BAO-560LA-6 У2,5	630	6000	1000	73.6	95,1	0,87	2,5	1,5	6,5
1BAO-560LB-6 У2,5	800	6000	1000	92.6	95,3	0,87	2,5	1,5	6,5
1BAO-560S-8 У2,5	315	6000	750	40.1	93,9	0,8	2,3	1,4	5,5
1BAO-560M-8 У2,5	400	6000	750	49.6	94,3	0,82	2,3	1,4	5,5
1BAO-560LA-8 У2,5	500	6000	750	61.1	94,9	0,83	2,5	1,5	6
1BAO-560LB-8 У2,5	630	6000	750	79.1	94,9	0,80	2,5	1,5	6

## ЭЛЕКТРОДВИГАТЕЛИ АСИНХРОННЫЕ ВЫСОКОВОЛЬТНЫЕ СЕРИИ 1BAO-560

Габаритные, установочные, присоединительные размеры и масса высоковольтных двигателей 1BAO-560



Тип двигателя	b <sub>1</sub>	b <sub>10</sub>	b <sub>11</sub>	b <sub>31</sub>	b <sub>32</sub>	d <sub>1</sub>	d <sub>10</sub>	h	h <sub>1</sub>	h <sub>5</sub>	h <sub>31</sub>	l <sub>1</sub>	l <sub>10</sub>	l <sub>30</sub>	l <sub>31</sub>	Масса, кг
1BAO-560S-4Y2,5	32	950	1140	1025	670	110	42	560	18	117	1250	210	630	1590	355	3100
1BAO-560M-4Y2,5	32	950	1140	1025	670	110	42	560	18	117	1250	210	710	1670	355	3700
1BAO-560LA-4Y2,5	32	950	1140	1025	670	110	42	560	18	117	1250	210	800	1780	355	4500
1BAO-560LB-4Y2,5	32	950	1140	1025	670	110	42	560	18	117	1250	210	900	1880	355	4700
1BAO-560S-6Y2,5	32	950	1140	1025	670	110	42	560	18	117	1250	210	630	1620	355	3360
1BAO-560M-6Y2,5	32	950	1140	1025	670	110	42	560	18	117	1250	210	710	1720	355	3770
1BAO-560LA-6Y2,5	32	950	1140	1025	670	110	42	560	18	117	1250	210	800	1840	355	4290
1BAO-560LB-6Y2,5	32	950	1140	1025	670	110	42	560	18	117	1250	210	900	1990	355	4810
1BAO-560S-8Y2,5	32	950	1140	1025	670	110	42	560	18	117	1250	210	630	1560	355	3260
1BAO-560M-8Y2,5	32	950	1140	1025	670	110	42	560	18	117	1250	210	710	1660	355	3640
1BAO-560LA-8Y2,5	32	950	1140	1025	670	110	42	560	18	117	1250	210	800	1840	355	4340
1BAO-560LB-8Y2,5	32	950	1140	1025	670	110	42	560	18	117	1250	210	900	2020	355	4800